

Флуидна симулация за оценка движението на потока в модел на Ваптех АД

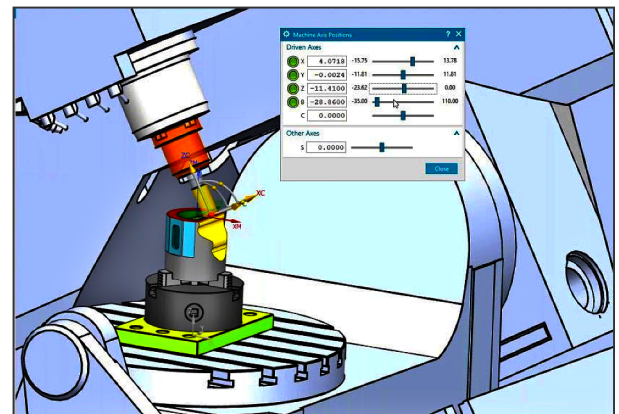


Естетичен стилин дизайн и моделиране на закачалка за дрехи за Ladys Hand

Siemens NX е 3D CAD/CAM/CAE решение от висок клас, което предлага превъзходни по мощност и гъвкавост инструменти за проектиране, производство и управление на жизнения цикъл. Съвместим на ниво 3D модел със SolidEdge, днес Siemens NX поставя новите стандарти за мощ, продуктивност и лекота при работа!

Ключови функции на Siemens NX:

- Параметрично Solid моделиране
- Моделиране на повърхности с клас "А"
- Реверсивен инженеринг от физически модели
- Стилиен и промишлен дизайн
- Инструкции за продукта в производството (PMI)
- Отчитане и анализи, проверка и валидиране
- Моделиране с изкуствен интелект (AI/ML)
- Проектиране на тела с метални листове
- Моделиране на сглобени единици
- Полагане на електрически кабели/тръбопроводи
- Анализи по метод на крайните елементи (FEM)
- Анализ на кинематика на механизми
- Изчислителна динамика на флуидите (CFD)
- Анализ на температурни въздействия
- CAM за програмиране на CNC машини
- NX работи под Linux , Microsoft Windows и Mac OS.



NX CAM предлага програмиране на CNC машини, роботи и машини за метрологичен контрол - всичко в едно приложение от висок клас!

В България, Siemens NX е предпочитано решение на машиностроителни компании, производители на инструментална екипировка и професионалисти, избиращи предимствата на високата производителност. Вижте повече за Siemens NX и неговите потребители в България тук:

<https://www.spacecad.bg/siemens-nx-cad/siemens-nx>

SOLID EDGE

SIEMENS

Solution
Partner

PLM



SpaceCAD Ltd.
All promises fulfilled

Siemens Solid Edge предлага достъпни, лесни за използване CAD/CAM и CAE инструменти, които автоматизират всички аспекти в процеса на разработване и производство на продукти. Solid Edge съчетава скоростта и простотата на директното моделиране с гъвкавостта и контрола на параметричния дизайн – всичко това със синхронната технология на Siemens!

В началото на 2024, Solid Edge е класиран като най-добрата CAD система от G2!

Синхронната технология Solid Edge ви позволява бързо да създавате нови концептуални модели, лесно да внасяте изменения и да правите едновременно актуализации на множество детайли в сглобени модели, да работите с CAD данни от външни системи точно както собствените файлове, поддържайки безпроблемно сътрудничество с доставчици и партньори.

Solid Edge предлага най-развитите инструменти за разработка и производство на продукти:

- Облачно базирано сътрудничество
- 3D моделиране с традиционна технология
- 3D моделиране със синхронна технология
- Дизайн на електрически/проводящи системи
- FEM/FEA симулации и инженерен анализ
- Вграден PDM за управление на измененията
- CAM за CNC машини от високия клас (NX)
- Дизайн и подготовка за 3D печат
- 2D чертане и документация
- Инструкции за продукта в производството (PMI)
- Технически публикации



Машина за полиране на подови настилки от Суперабразив АД

Solid Edge може да се ползва безплатно от ученици и студенти, преподаватели, хобисти и работещите в домашни условия. Вземете безплатно вашия Solid Edge от тук:

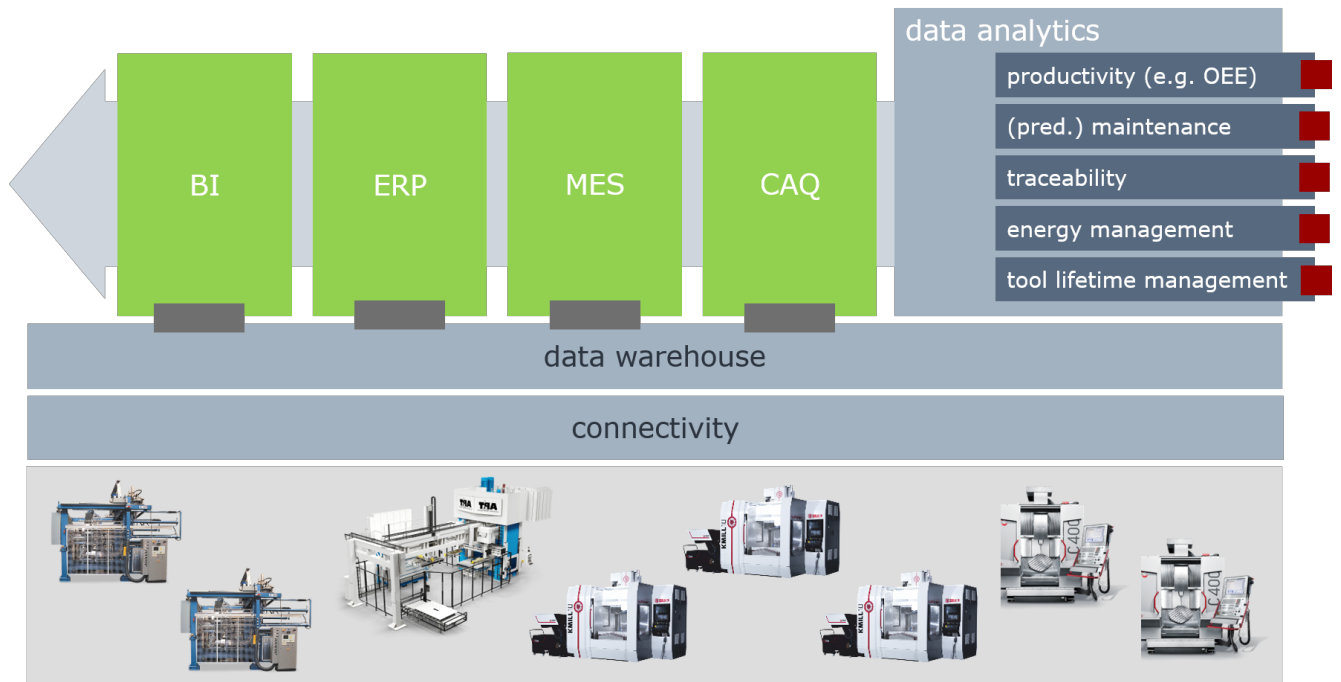
<https://solidedge.siemens.com/en/free-software/overview/>

Вижте повече за Solid Edge, и неговите потребители в България тук:

<https://www.spacecad.bg/solidedge/solid-edge>

QUINX DMC/MDC

Директно управление и наблюдение на производства със CNC машини



DNC - Direct Numerical Control, е процес на сървърно управление на CNC производства чрез изпращане на цифрови команди за изпълнение на желани операции от централен сървър.

MDC - Machine Data Collection е наблюдение на CNC машини в реално време за незабавно реагиране на неизправности и оптимизиране на производството в дългосрочен план.

Quinx DNC е сървърен софтуер, който управлява централизирано CNC машини в цеха чрез директна мрежова връзка и двупосочен обмен на управляващи програми с всяка CNC машина (т.н. DNC режим). **QUINX DNC**:

- Работи с всеки тип стари и нови CNC контролери
- Е идеалното решение за производства със смесен машинен парк.
- Предлага съвместимост с ISO 9001, ISO 13485 и FDA
- Работи надеждно както през LAN, така и в Wi-Fi среда
- В допълнение към NC програмите, данните за настройка на машините могат да се прехвърлят и от устройствата за предварителна настройка.

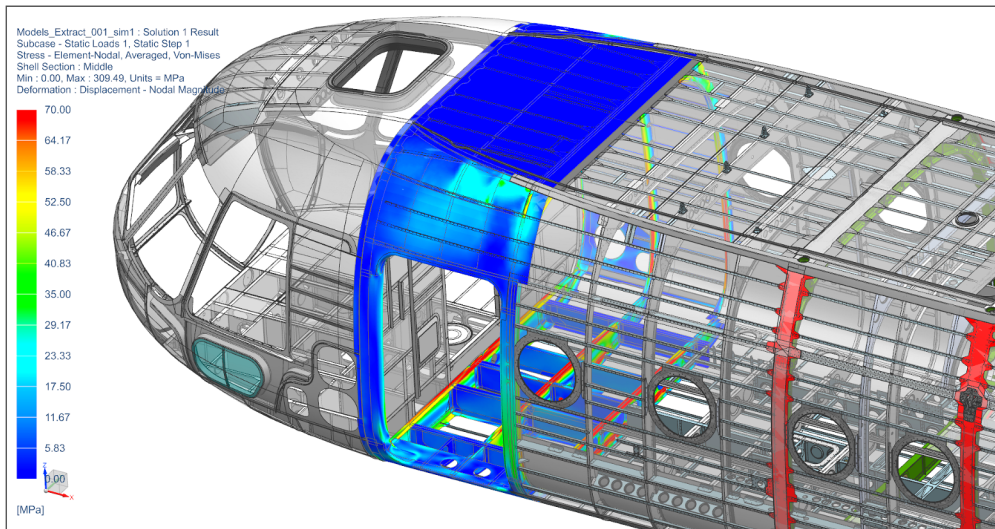
Quinx MDC следи и отчита натоварването и изпълнението в производството - кой детайл е произведен, на коя CNC машина, с коя програма, и от кого. **QUINX MDC**:

- Визуализира състоянието на CNC машините, събирано от I/O модул или прочетено от NC контролера чрез интерфейс.
- Предлага ключови показатели за ефективност на производството със CNC машини, анализ и визуализация на ключови индикатори за производителността (KPI), например обща машинна ефективност (OEE)
- Има стандартизирани софтуерни интерфейси към ERP, BI инструменти и др.
- Работи с аларми. Праговете стойности могат да бъдат заложили в системата. Ако се достигне прагова стойност, QUINX MDC автоматично изпраща съобщение до определена група получатели чрез имейл или SMS.

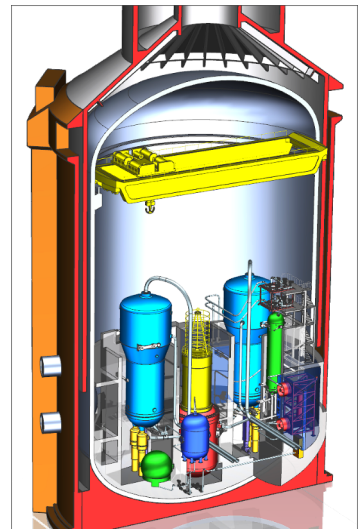
Повече за DNC/MDC решенията може да намерите на: <https://www.spacecad.bg/quinx>

Инженерни услуги

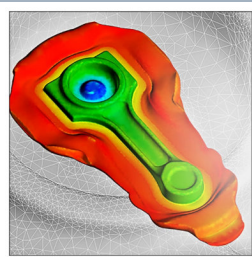
Конструирани, техническа подготовка на производството, 3D сканиране, 3D печат в метал



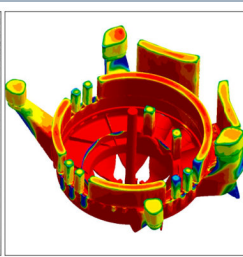
Виртуален модел на хеликоптер Мил Ми-8 за оценка на ремонтната пригодност чрез анализ на натоварванията в засегнати зони



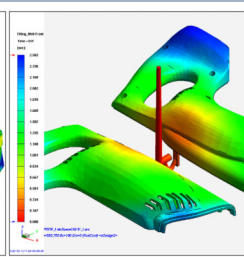
3D модел на ядрен реактор за обучение



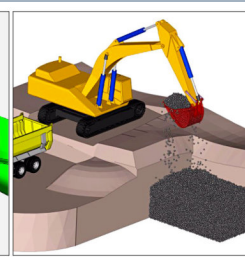
Формоване на метали



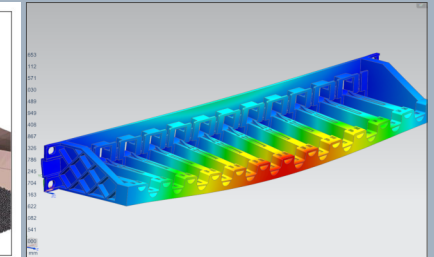
Леене на метали



Формоване на пластмаси



Работа с насипни материали



Анализ на устойчивост при натоварване

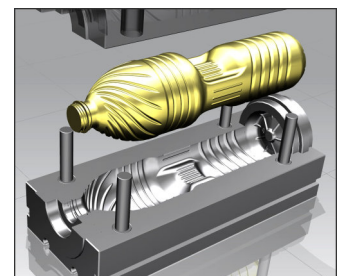
SpaceCAD предлага спектър инженерни услуги за:

- Дизайн и конструирани на нови продукти
- 3D сканиране и реверсивно конструирани от съществуващи модели
- Оптимизация на продуктови характеристики и производствени процеси
- Разработка на пост-процесори и симулационни модели за CNC машини
- Изготвяне на 3D модели за мултимедия и обучение
- Бързо производство чрез 3D сканиране/3D печат в метал и пластмаси

Как SpaceCAD гарантира качеството?

Ние прилагаме доказана методика на изпълнение на инженерните услуги:

- Оценка на проблемната област и планиране за превенция на риска
- Съдействие на потребителя за изготвяне на техническо задание
- Управление на изискванията в съответствие с методика за приемане
- Изпълнение в екип с представители на възложителя
- Оформяне на резултатите спрямо изискванията на стандарта



Бърз 3D печат на метални формообразуващи

Услугите се изпълняват от сертифицирани инженери със софтуерните продукти на **Siemens Digital Industry Software, ESI Group, Moldex и Quantor Form (QForm)**.

Вижте някои наши инженерни услуги на <https://www.spacecad.bg/engineering-services>

Услуги за 3D печат - метали и пластмаси

Бърз 3D печат на прототипи, резервни части и малки серии детайли

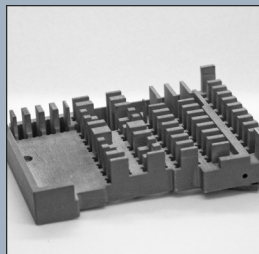
3D печатът е бърз процес за създаване на метални възли и детайли чрез последователно полагане на тънки слоеве разтопен метал в специализирани 3D принтери. Основно предимство на 3D печата е възможността за производство на възли и детайли, без нужда от техническа подготовка и инструментална екипировка, без скъпо струващи и отнемащи дълго време технологични процеси.



Напълно сглобен възел



Комплексен детайл с прецизна геометрия



Помощен детайл за монтажна операция



Машинни детайли за прецизни приложения

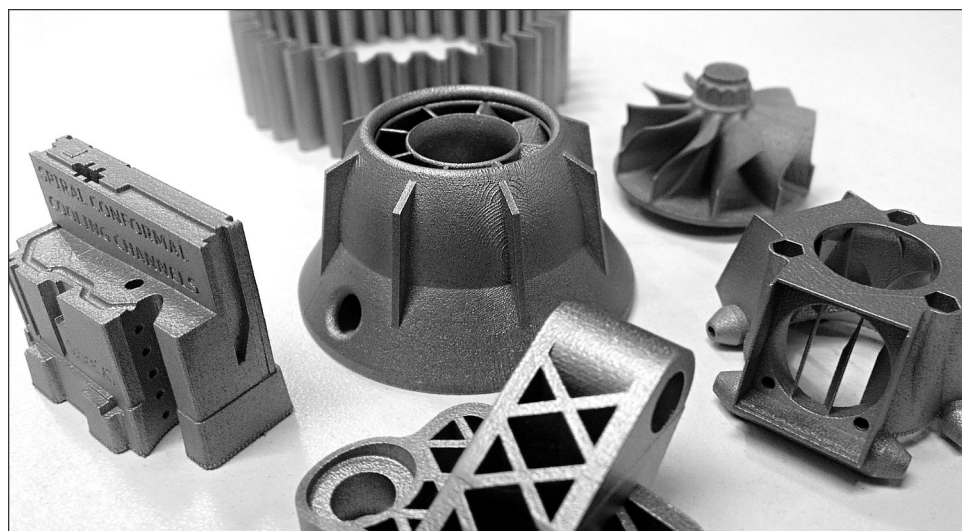


Формобразуваща вложка за матрица

3D печатът в метал дава безалтернативни предимства при решаване на ключови предизвикателства, често срещани при производство на метални възли и детайли:

- Прототипи за функционално тестване на продукти
- Метални възли с висока сложност, невъзможни за производство по друг начин
- Прецизни инструменти за критични приложения
- Резервни части за машини и съоръжения (от днес за утре)
- Вложки/сърца на матрици за пластмаси с конформално охлаждане
- Малки серии метални детайли, с неотложна спешност.

SpaceCAD ltd.
All promises fulfilled



Услугите на СпейсКАД за 3D печат се изпълняват при изгодни за възложителите условия:

- Изгодна цена за единични възли/детайли и малки серии
- Съдействие за подбор на подходящи материали и технологичен процес
- Кратко време за реакция, производство и доставка при възложителя

Вижте повече за нашите услуги за 3D печат тук: <https://www.3dsys.space/detaili-po-porachka-1/>

Запитване за 3D печат на детайли може да направите на spacecad@david.bg, или на телефон 02/90 33 999.

3D принтери и 3D скенери

Реверсиен инженеринг и професионален 3D печат в метал и пластмаси

СпейсКАД е специализиран интегратор на 3D принтери, 3D софтуер и 3D скенери за реверсиен инженеринг и професионален 3D печат в метал и пластмаси. С продуктите на **3D Systems**, **E-plus 3D**, **Shining 3D**, **CreatBot** нашите клиенти могат да използват 7 различни технологии за 3D принтиране (SLA, SLS, DMP, DMLS, MJP, DLP, CJP, FDM). Това разнообразно портфолио и широка гама материали ни позволяват да намерим най-доброто решение за нуждите на нашите клиенти.

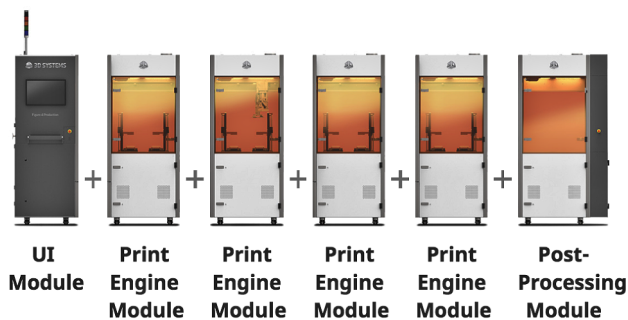


Figure 4 на **3D Systems** превръща 3D производството в реалност - с повишена производителност, издръжливост, повторяемост и по-ниска обща цена на операциите, **Figure 4** доставя Six Sigma производителност с повторяеми, точни пластмасови детайли с доказана производителност в разнообразна гама от материали. Вижте подробно на тази връзка: <https://www.3dsys.space/-figure-4>

Без нужда от персонал, без инфраструктура, без проблеми с праха, идеален за офиси, болници, лаборатории или работилници, SLS 300 предлага усъвършенствана SLS технология в удобен за офиса, plug-and-play формат. Това означава, че можете да отпечатате SLS качествени функционални прототипи, инструменти и други, без нужда от специализиран персонал, инвестиции в инфраструктура и сложно боравене с прах.
<https://www.3dsystems.com/3d-printers/sls-300>



3D SYSTEMS

SLS 300 приложения:

- Прототипи
- Функционални детайли
- Малки сложни детайли
- Автомобилни части
- Медицински изделия
- Части за тръбопроводи
- Индустриални компоненти

3D скенери от SHINING 3D - професионални решения за 3D сканиране с широк обхват. От висок клас скенери за метрология до 3D скенери за 3D моделиране с общо предназначение, SHINING 3D прави решенията „3D сканиране - Интелигентен дизайн - 3D печат“ достъпни за всички. Типични приложения са метрология, реверсивен инженеринг, компютърна графика, VR/AR, архивиране на 3D данни, цифрова диагностика и други. <https://www.3dsys.space/3d-scanners>



Einscan HX

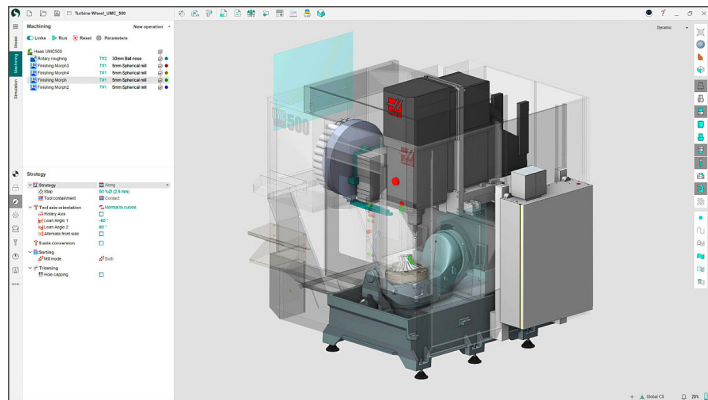
3D система за реверсивен инженеринг и 3D дизайн:

- EinScan Pro HX 3D скенер
- Geomagic Essentials R2V софтуер
- Solid Edge 3D CAD софтуер



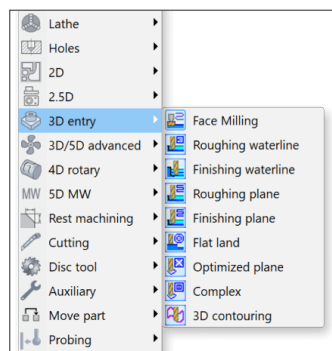
12,000 EUR без ДДС!

SprutCAM X е лидер в областта на компютърно подпомаганото производство, който се фокусира специално върху софтуера за програмиране на машини с ЦПУ. За разлика от други CAM системи, SprutCAM X внимателно оценява възможностите и ограниченията на машините още в самото начало на програмирането, като спестява на потребителите време, средства и ресурси.

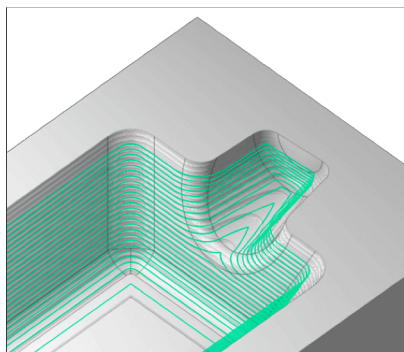


MachineMaker в SprutCAM X ви позволява да генерирате цифров макет на вашата CNC машина за няколко минути. Този цифров близък е предназначен за използване при програмиране на CNC машина в SprutCAM X.

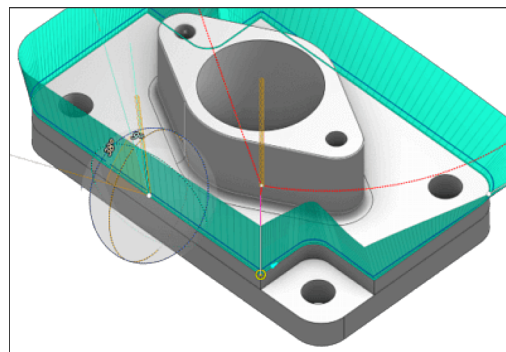
Освен това, MachineMaker разполага с обширна библиотека от лесно достъпни отделни компоненти, както и пълни предварително проектирани цифрови близнаци на CNC машини и постпроцесори.



Широка гама от стратегии за обработка от 2 до 5 оси



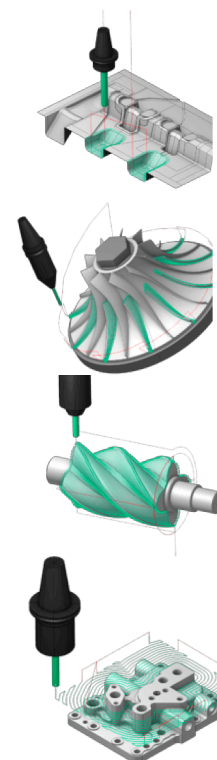
Симулация на G-кода и трансформация в други CNC формати



Бързо позициониране без сблъсък между циклите на рязане на инструмента

Поддържани машинни операции:

- Производство на матрици и детайли на 3-осна фреза
- Производство на винтове, ножове, зъбни колела, балюстради
- Струговане и пробиване, нарязване на резба, фрезование, пробиване, райбероване
- Струговане и фрезование в една настройка
- Индексно (3+2) и 5 осево фрезование на турбинни колела, лопатки, портове
- HSM адаптивни траектории на инструмента за бързо отстраняване на материал с удължен живот на инструмента
- Швейцарски тип и MTM (multitasking machining) машини със синхронизация
- CNC програмиране за рязане, обрязване, 6D рязане с нож.
- Програмиране за разкрой с лазер, вода, плазма и нож
- Хибридна технология за 5-осеви, стругово-фрезови машини и роботи
- Лазерно, водоструйно, плазмено, кислородно и ножово рязане
- Цикли на пробиване за фрезови и стругови машини
- Проверка на G-код вътре в SprutCAM
- Библиотека готови постпроцесори <https://sprutcam.com/postprocessors/>



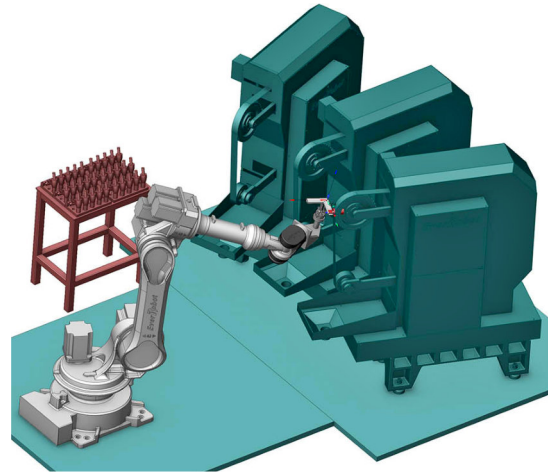
С цени, започващи от 1,900 EUR, SprutCAM X предлага най-доброто съотношение цена/качество в CAM индустрията днес!

Изтеглете безплатна 30-дневна пробна версия на SprutCAM X или SprutCAM X Robot от тук: <https://sprutcam.com/download/>

SprutCAM X Robot позволява на производителите и интеграторите да създадат точна клетка от реалния свят с оборудване и производствени компоненти във виртуална среда, както и да симулират всички функции на робота на екрана на компютъра.

Качеството на симулация и детайлизиране на цифрови близнаци в SprutCAM X Robot е несравнимо. Широка гама от сертифицирани постпроцесори за повечето марки и модели работи гарантира код без грешки.

SprutCAM X Robot библиотека от кинематични диаграми поддържа най-голямата селекция от индустриални марки работи, а с приложението MachineMaker можете бързо да създадете точен кинематичен модел на всяка роботизирана клетка.



Приложения:

- Автоматично избиране и поставяне на инструмента без сблъсък
- 3 - 5 осево фрезование с поддръжка на допълнителни оси
- Miltiaxis рязане с прецизен векторен контрол на инструмента
- Адитивно 3 - 5 осево наслявяване с усъвършенстван контрол на слоя
- Просто и лесно за използване програмиране на заваряване (TIG,MIG)
- Груба обработка на камък, 5 осеви финални оперции за мрежести модели
- Обработка на статуи и скулптури
- Боядисване със спрей и операции за палетиране на пакети
- Полиране чрез инструмент към част и част към инструмент



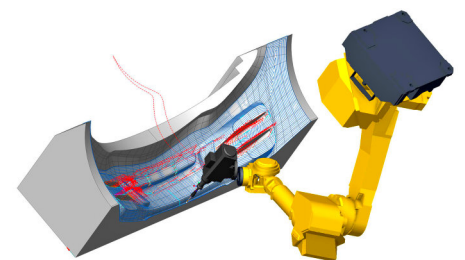
Поддръжка на 378 индустриални робота

SprutCAM X Robot поддържа 6 и 7-осеви индустриални работи от всички известни марки, включително тежкотоварни работи и коботи:

YASKAWA KUKA FANUC ABB CLOOS STÄUBLI Kawasaki Robotics Panasonic.

SprutCAM Robot дава възможност да се създават и проверяват програмите в автономен режим, без да се използва самия робот. Това позволява ефективното използване на всички промишлени работи за механични обработки, където традиционно се използват скъпи 5-осеви обработващи центри. Основните индустрии, използващи SprutCAM Robot са:

- Производство на автомобилни компоненти
- Производство на електроника
- Производство на метални изделия
- Химическа индустрия, гумени и пластмасови изделия
- Хранително-вкусова промишленост
- Леярска и мебелна индустрии.



С цени, започващи от 9.900 EUR, SprutCAM X Robot предлага най-доброто съотношение цена/качество в CAM индустрията днес!

Изтеглете безплатна 30-дневна пробна версия на SprutCAM X или SprutCAM X Robot от тук: <https://sprutcam.com/download/>